




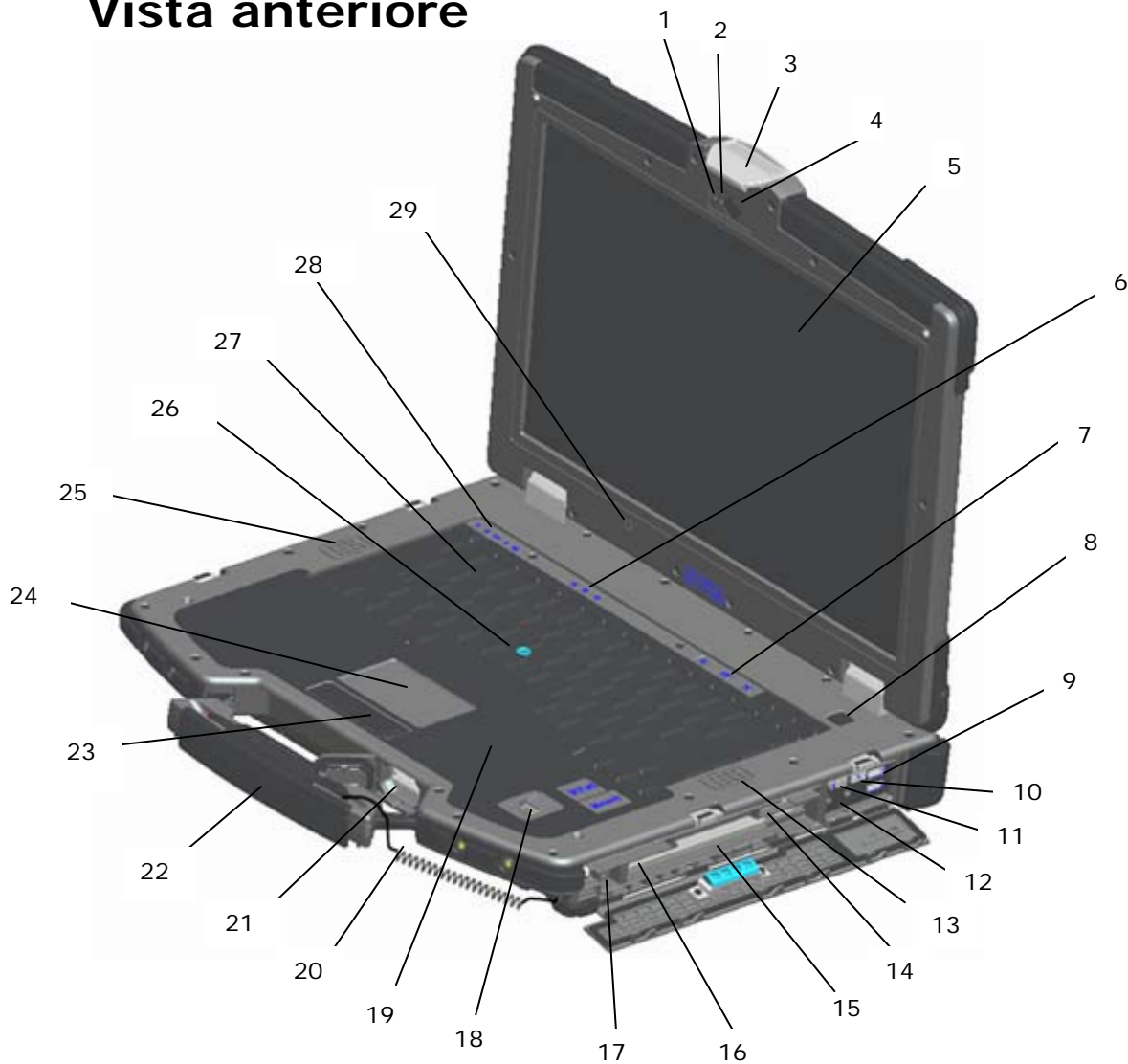


# Dell™ Latitude™ E6400 XFR


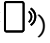

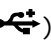





## Informazioni sulle funzionalità e sull'installazione

-  **AVVERTENZA:** Un messaggio di AVVERTENZA indica un rischio di danni materiali, lesioni personali o morte.
-  **ATTENZIONE:** Un messaggio di ATTENZIONE indica un danno potenziale all'hardware o la perdita di dati, e spiega come evitare il problema.
-  **N.B.** Un messaggio di N.B. indica informazioni importanti che contribuiscono a migliorare l'utilizzo del computer.

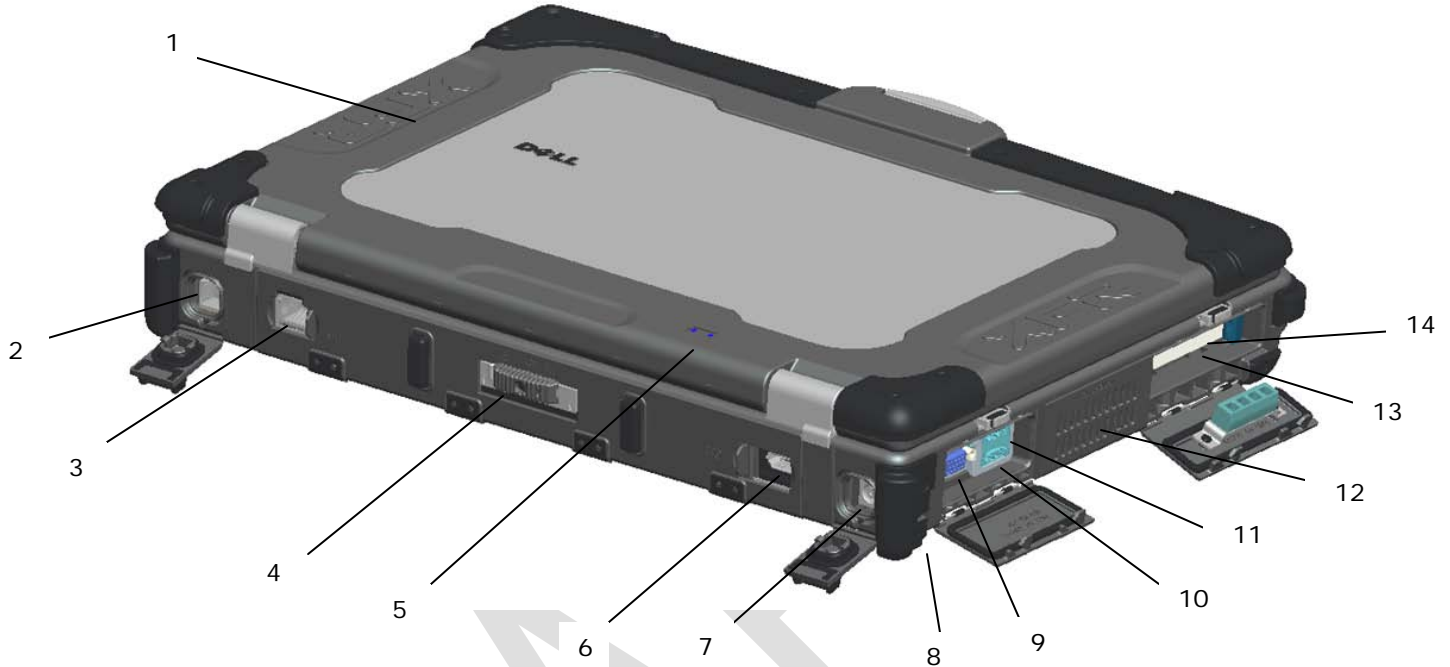
## Vista anteriore



Informazioni sulle funzionalità e sull'installazione di Dell™ Latitude™ E6400 XFR

- |    |  |    |  |
|----|--|----|--|
| 1  | Microfono  | 16 | slot per schede PC o PC ExpressCard (opzionale) (  )                      |
| 2  | Indicatore della fotocamera (opzionale)  | 17 | Connettore IEEE 1394a ( <b>1394</b> )  |
| 3  | Dispositivo di chiusura a scatto dello schermo   | 18 | Lettore di impronte digitali (opzionale)   |
| 4  | Fotocamera (opzionale)   | 19 | Lettore di smart card senza contatti (consultare <u>Smart card</u> ) (  ) |
| 5  | Schermo visibile all'esterno DirectVue™ (schermo a sfioramento opzionale)  | 20 | Filo dello stilo dello schermo a sfioramento opzionale   |
| 6  | Indicatore di stato della tastiera   | 21 | Lettore di schede di memoria Secure Digital (SD) (  )                       |
| 7  | Pulsanti del Controllo volume  | 22 | Maniglia (con lo stilo e il filo dello schermo a sfioramento opzionali)  |
| 8  | Pulsante di alimentazione  | 23 | Pulsanti del touchpad / Pulsanti del track stick   |
| 9  | Connettori USB (2) (  )   | 24 | Touchpad   |
| 10 | Wi-Fi Catcher™ Network Locator (  )   | 25 | Altoparlante sinistro  |
| 11 | Switch wireless  | 26 | Track stick (non disponibile sulla tastiera in gomma a tenuta)   |
| 12 | Connettori audio (2) (   ) | 27 | Tastiera retroilluminata (disponibile la tastiera retroilluminata in gomma opzionale)  |
| 13 | Altoparlante destro  | 28 | Indicatori di stato del dispositivo  |
| 14 | Lettore della scheda SIM (  )   | 29 | Sensore di luminosità ambientale   |
| 15 | Alloggiamento per supporti multimediali (con unità ottica) (  <b>BAY</b> )                                    |    |  |

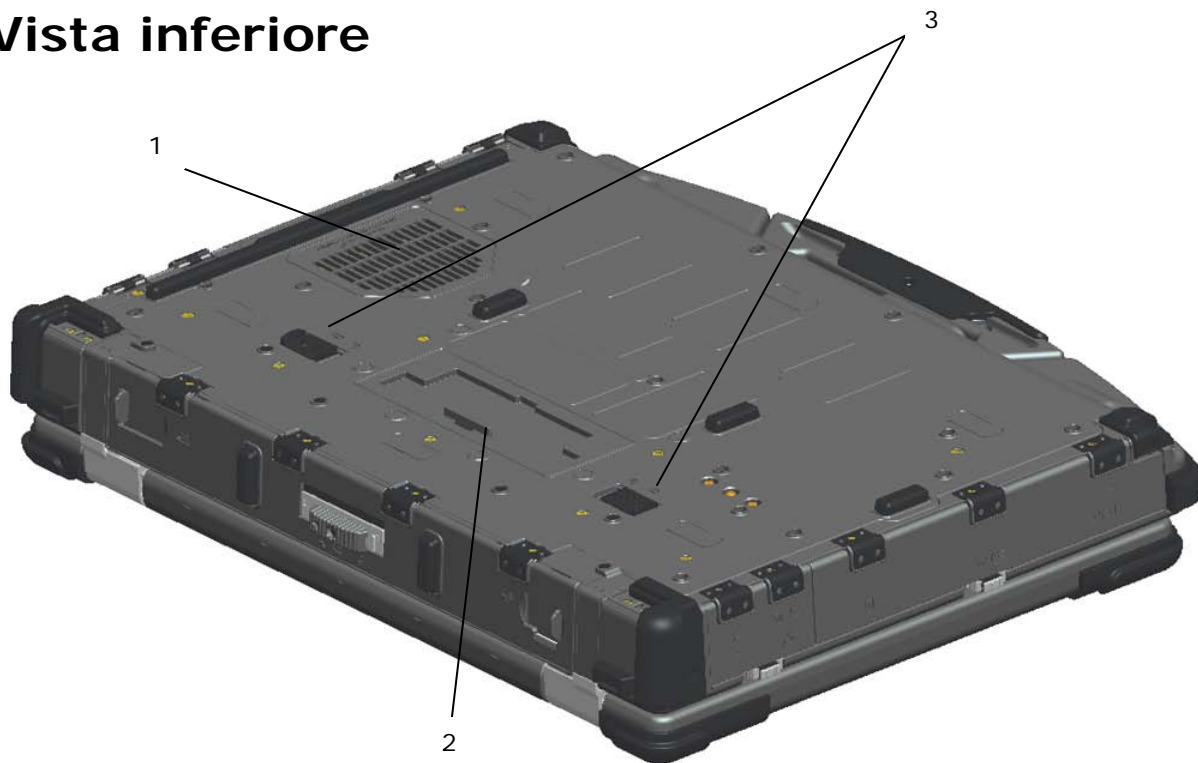
## Vista posteriore



- |   |  |    |   |
|---|--|----|---|
| 1 | Materiale del telaio di ultraprestazioni PR-481™ | 8  | Slot per cavo di sicurezza (🔒)                                    |
| 2 | Connettore del modem RJ-11 (📞)                   | 9  | Connettore video (📺)  |
| 3 | Connettore di rete RJ-45 (🌐)                     | 10 | Connettore eSATA/USB (eSATA)                                      |
| 4 | Pannello di accesso della batteria               | 11 | Connettore USB PowerShare (🔌)                                     |
| 5 | Indicatori di alimentazione/della batteria       | 12 | Gestione termica QuadCool™ a tenuta                               |
| 6 | Porta dello schermo multimodale (📺)              | 13 | Disco rigido (📀)  |
| 7 | Adattatore c.a. (🔌)                              | 14 | Letto di smart card allegato (consultare <u>Smart card</u> ) (SC) |

**⚠️ AVVERTENZA:** Non bloccare, spingere oggetti né lasciare che la polvere si accumuli all'interno delle prese d'aria. Mentre è in funzione, non conservare il computer Dell™ in un ambiente con uno scarso flusso d'aria, quale una valigetta chiusa. La limitazione del flusso d'aria può danneggiare il computer o causare un incendio. Il computer accende la ventola quando si riscalda. Il rumore della ventola è normale e non indica un problema relativo alla ventola o al computer.

## Vista inferiore



- 1 Gestione termica QuadCool™ a tenuta      3 Chiusure a scatto della batteria
- 2 Coperchio scorrevole per il connettore del dispositivo di alloggiamento  
( DOCK)

## Rimozione della batteria

- ⚠ AVVERTENZA:** Prima di intervenire sui componenti interni del computer, le informazioni sulla sicurezza spedite insieme al computer. Per ulteriori informazioni sulle protezioni ottimali, consultare la pagina iniziale di Regulatory Compliance (Conformità alle normative) all'indirizzo [www.dell.com/regulatory\\_compliance](http://www.dell.com/regulatory_compliance).
- ⚠ AVVERTENZA:** L'uso di una batteria incompatibile può aumentare il rischio di incendi o esplosioni. Sostituire la batteria solo con una batteria compatibile acquistata presso la Dell. La batteria è progettata per funzionare con il computer Dell. Non utilizzare una batteria proveniente da altri computer con il computer.
- ⚠ AVVERTENZA:** Prima di rimuovere o sostituire la batteria, spegnere il computer, scollegare l'adattatore c.a. dalla presa elettrica e dal computer, scollegare il modem dal connettore a muro e dal computer, e rimuovere eventuali altri cavi esterni dal computer.

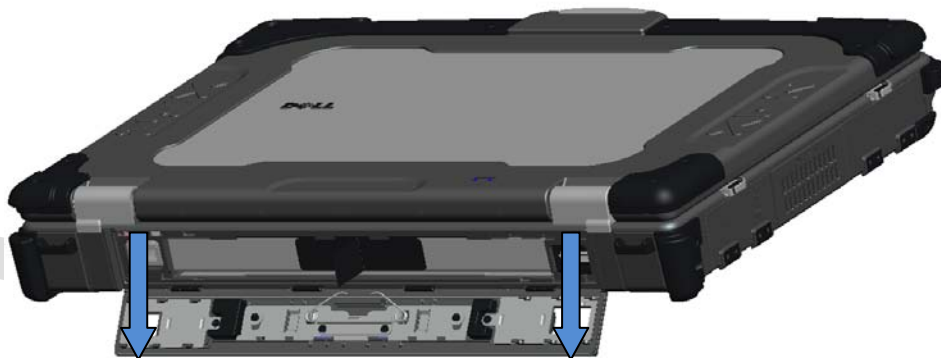
1. Sbloccare il pannello posteriore.
  - a. Spingere il dispositivo di blocco verso destra, nella propria posizione di sblocco,
  - b. quindi premere il dispositivo di chiusura.



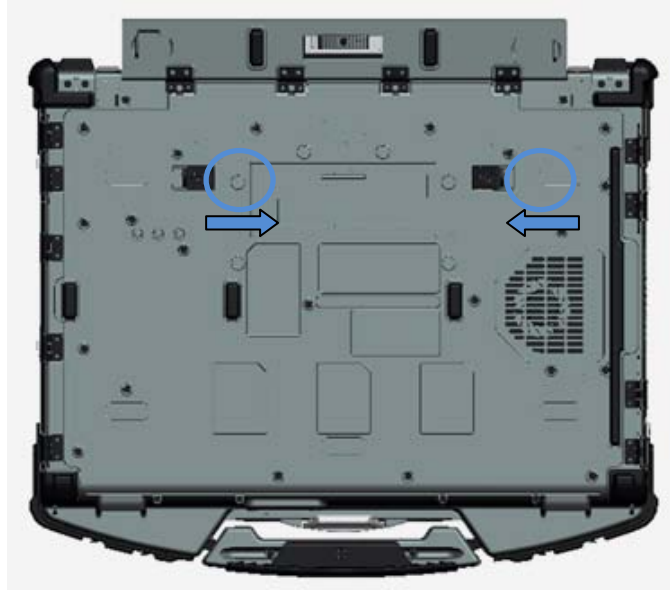
2. Abbassare il pannello posteriore.



**N.B.** Consultare le istruzioni per la rimozione della batteria incollate al bordo della batteria.



3. Con lo sportello della batteria aperto, premere verso l'interno le due chiusure a scatto della batteria sul fondo del computer. Questa operazione sblocca i blocchi del vano batteria.



4. Utilizzare la linguetta sul bordo della batteria per rimuovere la batteria dal computer.



## Installazione della batteria

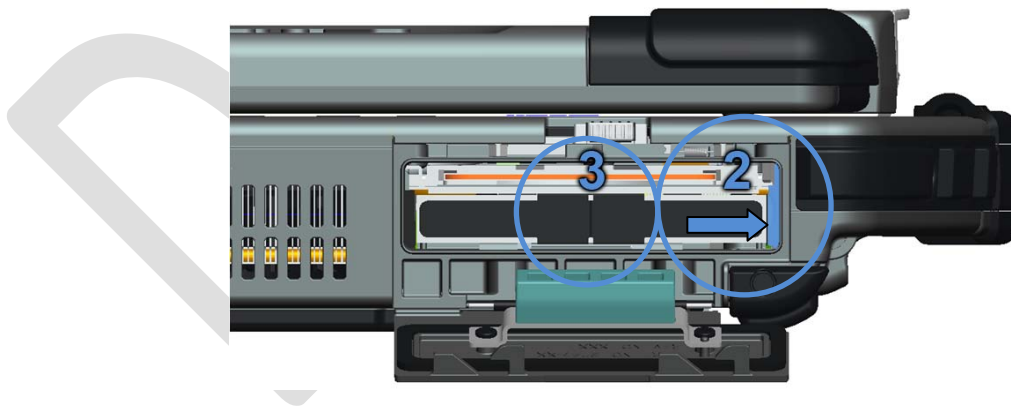
1. Inserire la batteria fino a sentire un clic e un fermo meccanico.
2. Ruotare lo sportello in posizione e spingere per chiudere.
3. Assicurarsi che lo sportello si trovi in posizione completamente chiusa e in posizione di blocco.

## Rimozione del disco rigido

1. Aprire lo sportello di accesso al disco rigido situato sul pannello del lato sinistro spingendo il dispositivo di chiusura verso il retro del computer.



- N.B.** Consultare le istruzioni per la rimozione del disco rigido incollate sul bordo del disco.
2. Premere verso l'interno il pulsante di blocco blu sul lato destro dello scomparto.
  3. Premendo verso l'interno il pulsante di blocco blu, utilizzare la linguetta sul bordo del disco rigido per estrarre il disco rigido dallo scomparto.



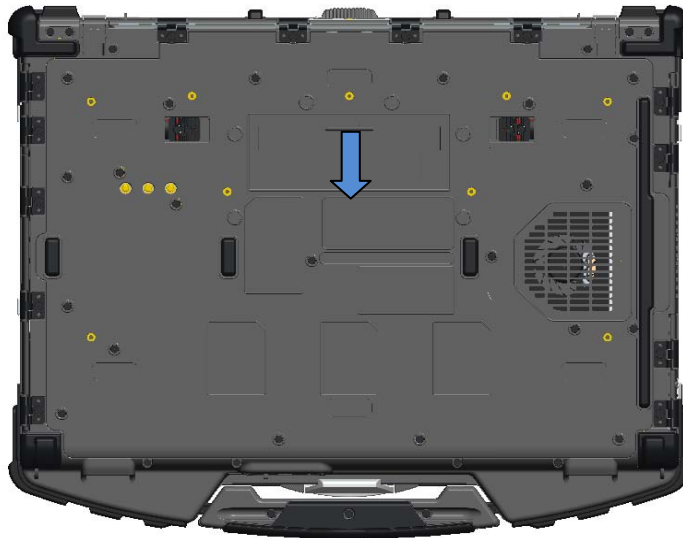
## Installazione del disco rigido

1. Inserire il disco rigido fino a sentire un clic e un fermo meccanico.
2. Ruotare lo sportello in posizione e premere fino a farlo scattare nella propria posizione chiusa.

## Funzionamento degli sportelli PrimoSeal™

### Sportello del connettore del dispositivo di alloggiamento

Lo sportello del connettore del dispositivo di alloggiamento si apre facendolo scorrere verso la parte anteriore del computer, fino alla propria posizione completamente aperta. Invertire questa procedura per chiudere lo sportello.



DRAFT



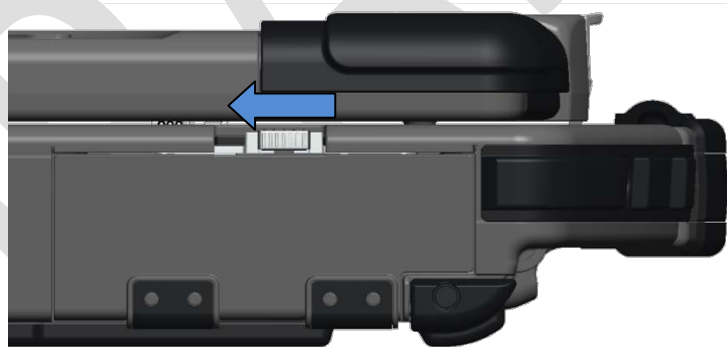
## Sportelli posteriori con accoppiamento bloccato alla pressa

Uno sportello con accoppiamento bloccato alla pressa si apre inserendo un dito nella scanalatura dello sportello ed estraendo lo sportello dal computer. Per chiudere lo sportello, ruotarlo nuovamente verso il computer e premere fino alla propria posizione completamente chiusa.



## Sportelli dei dispositivi di chiusura laterali

Lo sportello del dispositivo di chiusura si apre facendo scorrere il dispositivo di chiusura verso il retro del computer, quindi ruotando lo sportello verso il basso. Per chiudere lo sportello, ruotarlo verso il retro nella propria posizione chiusa e premere fino a farlo scattare in posizione.



## Sportelli scorrevoli posteriori

Uno sportello scorrevole posteriore si apre scorrendo lo sportello alla propria posizione aperta fino a farlo scattare in posizione. Invertire la procedura per chiudere lo sportello.



## Sportello per Secure Digital anteriore

Lo sportello per Secure Digital è situato nella parte anteriore del computer dietro alla maniglia.



1 Sportello per Secure Digital

Per aprire lo sportello per Secure Digital, estendere la piccola maniglia incorporata nello sportello anteriore.



1 Maniglia dello sportello per Secure Digital nella posizione estesa

Utilizzare la maniglia piccola sullo sportello per aprire lo sportello.








1 Sportello per Secure Digital nella propria posizione aperta

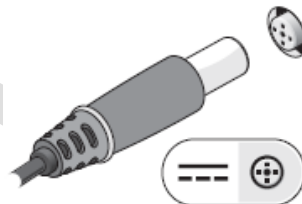
È possibile inserire completamente la scheda Secure Digital lasciando chiuso lo sportello di protezione. Inserire la scheda nello slot per Secure Digital finché non sia completamente posizionata nel proprio connettore. Per sbloccare la scheda Secure Digital, premere verso l'interno sul bordo della scheda e il lettore espelle la scheda.

Invertire la procedura per chiudere lo sportello di protezione.

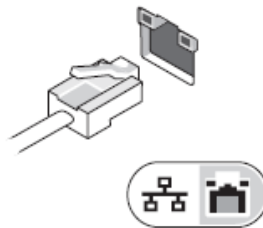
## Installazione

-  **AVVERTENZA:** Prima di intervenire sui componenti interni del computer, le informazioni sulla sicurezza spedite insieme al computer. Per ulteriori informazioni sulle protezioni ottimali, consultare la pagina iniziale di Regulatory Compliance (Conformità alle normative) all'indirizzo [www.dell.com/regulatory\\_compliance](http://www.dell.com/regulatory_compliance).
-  **AVVERTENZA:** L'adattatore c.a. funziona con le prese elettriche in tutto il mondo, tuttavia i connettori di alimentazione e le ciabatte variano da Paese a Paese. L'uso di un cavo incompatibile o il collegamento incorretto del cavo alla ciabatta o alla presa elettrica può causare incendi o danni alle apparecchiature.
-  **ATTENZIONE:** Quando si scollega il cavo dell'adattatore c.a. dal computer, afferrare il connettore, non il cavo stesso, e tirare fermamente, ma delicatamente, per evitare danni al cavo. Quando si avvolge il cavo dell'adattatore c.a., accertarsi di seguire l'angolo del connettore sull'adattatore c.a. per evitare danni al cavo.
-  **N.B.** È possibile che alcuni dispositivi non vengano inclusi se non sono stati ordinati.
-  **N.B.** Si consiglia di accendere e arrestare il sistema almeno una volta prima di installare eventuali schede o di collegare il computer ad un dispositivo di alloggiamento o altro dispositivo esterno, quale una stampante.

1. Collegare l'adattatore c.a. al connettore dell'adattatore c.a. sul computer e alla presa elettrica.



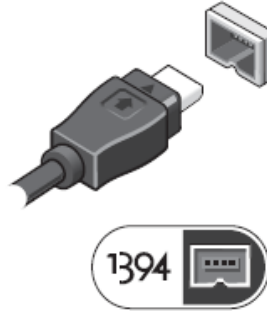
2. Collegare il cavo di rete.



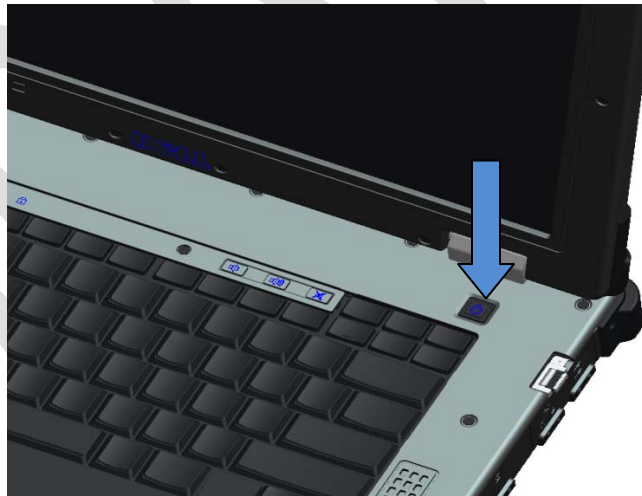
3. Collegare i dispositivi USB, quale un mouse o una tastiera.



4. Collegare i dispositivi IEEE 1394, quale un lettore DVD.



5. Aprire lo schermo del computer e premere il pulsante di alimentazione per accendere il computer.

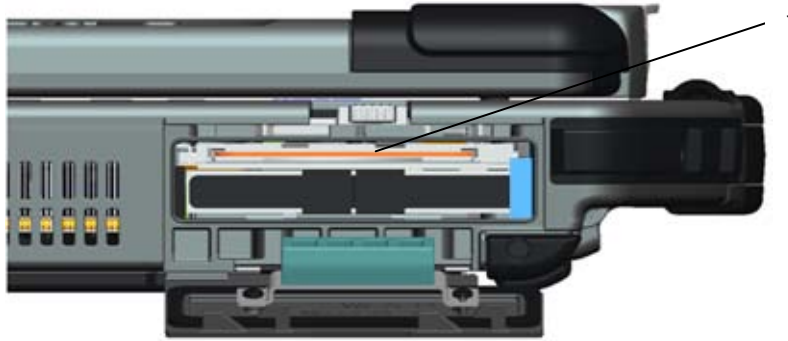


## Smart card

Esistono due tipi principali di Smart o Common Access Card (CAC, Scheda ad accesso comune):

1. Smart card (**SC**) racchiuse — queste schede hanno un'area di contatto con molti pad di connessione placcati oro. Se inserite in un lettore di schede, è possibile leggere e scrivere le informazioni dal/sul chip.

Si accede alla smart card racchiusa attraverso lo sportello laterale anteriore sinistro sul disco rigido.



1 Lettore di smart card allegato

È possibile inserire completamente la smart card lasciando chiuso lo sportello di protezione incardinato. Inserire la scheda nello slot per smart card con la striscia di contatto dorata rivolta verso l'alto e che punta verso lo slot per smart card. Far scorrere la scheda nello slot finché non sia completamente posizionata nel proprio connettore.


Per sbloccare la smart card, premere verso l'interno sul bordo della scheda e il lettore espelle la scheda.


2. Smart card (☐) senza contatti — queste schede non richiedono alcun contatto fisico con il lettore. Il chip comunica con il lettore delle schede tramite la tecnologia ad induzione RFID. Tali schede richiedono solo una stretta prossimità ad una antenna di un lettore di schede, per completare la transazione.

L'accesso alla smart card senza contatti viene fornito a destra del touchpad della tastiera.

## Informazioni sullo schermo a sfioramento DirectVue™

Il computer fornisce uno schermo a sfioramento opzionale per immettere e selezionare i dati utilizzando un dispositivo di puntamento approvato, come il dito, uno stilo passivo o un oggetto smussato, liscio e non abrasivo che non danneggi lo schermo a sfioramento.

 **N.B.** Per garantire una cura e una manutenzione corrette dello schermo a sfioramento, attenersi alle istruzioni per la cura dello schermo.

 **AVVERTENZA:** Lo schermo a sfioramento DirectVue™ opzionale è stato progettato per accettare il tocco del dito come anche l'input dello stilo passivo direttamente sullo schermo. Con lo schermo a sfioramento DirectVue™ opzionale, uno stilo viene accluso al computer per utilizzarlo nella selezione di elementi sullo schermo a sfioramento. È possibile utilizzare altri dispositivi di puntamento con lo schermo a sfioramento, quale un oggetto liscio o smussato che non danneggi lo schermo a sfioramento. La superficie dello schermo a sfioramento può essere danneggiata dalle penne ad inchiostro, dai pennarelli o da altri oggetti a punta o abrasivi. L'uso di dispositivi di input non approvati, che causano danni al digitalizzatore o all'LCD, potrebbero non essere coperti dalla garanzia limitata.

Lo schermo a sfioramento è preconfigurato e precalibrato in fabbrica, ma potrebbe richiedere un'ulteriore calibrazione per migliorare la precisione per l'immissione o la selezione dei dati sullo schermo a sfioramento. Consultare la sezione **Strumenti** per informazioni sulla calibrazione dello schermo a sfioramento e sull'uso dello stilo.


## Accesso ai driver e alla documentazione

I driver, i parametri dell'input tocco e la documentazione dello schermo a sfioramento DirectVue sono stati precaricati in fabbrica. Per utenti esperti o amministratori IT: se è necessario reinstallare i driver, impostare lo schermo a sfioramento o modificare i parametri, far riferimento alla documentazione dell'utilità *Touchkit* precaricata, per istruzioni dettagliate e far riferimento al riepilogo fornito in **Utilità di configurazione Touchkit**.

È possibile avviare la documentazione precaricata selezionando **Start -> Programmi -> Touchkit -> Document** (Documento).

## Utilità di configurazione Touchkit

Il sistema dello schermo a sfioramento DirectVue incorpora la tecnologia EETI. *Touchkit* è uno strumento dell'utilità software che consente di configurare varie funzionalità di tocco. È possibile avviare *Touchkit* facendo clic su **Start -> Programmi -> Touchkit -> Configure Utility** (Configura utilità).

 **N.B.** Lo schermo a sfioramento è preconfigurato e precalibrato in fabbrica, ma può richiedere un'ulteriore calibrazione per migliorare la precisione dell'immissione o della selezione dei dati sullo schermo a sfioramento, oppure per configurarlo ulteriormente per un'applicazione specifica.

Far riferimento alla documentazione precaricata per l'utilità di configurazione *Touchkit*, per una descrizione completa di tutte le sue funzionalità.

È possibile avviare la documentazione precaricata per l'utilità di configurazione *Touchkit* selezionando **Start -> Programmi -> Touchkit -> Document** (Documento) -> **User Guide for Windows 2000/XP** (Guida dell'utente per Windows 2000/XP) -> **Touchkit Utility** (Utilità Touchkit).

L'utilità software *Touchkit* è costituita da schede che consentono di determinare le migliori impostazioni per la configurazione dello schermo a sfioramento.

- La scheda **General** (Generale) mostra tutti i controller Touchkit dello schermo a sfioramento installati nel sistema
- La scheda **Tools** (Strumenti) fornisce l'accesso alla calibrazione e gli strumenti di posizionamento del tocco.
- La scheda **Setting** (Impostazione) fornisce l'accesso alla configurazione dell'emulazione di bip, clic e mouse, nonché una selezione della calibrazione a 9 o 25 punti per la linearizzazione.
- La scheda **Display** (Schermo) fornisce gli strumenti per il mapping dello schermo a sfioramento nelle aree specifiche dello schermo. Il valore predefinito è Full Screen (Schermo intero).
- La scheda **Edge Parameters** (Parametri bordo) fornisce la configurazione per selezionare gli elementi accanto al bordo dello schermo a sfioramento.
- La scheda **Hardware** fornisce il modello e la versione del firmware del controller Touchkit dello schermo a sfioramento.
- La scheda **About** (Informazioni su) fornisce la versione del driver di Touchkit, nonché un collegamento per scaricare il driver più recente.

### General (Generale)

La pagina delle proprietà General (Generale) mostra tutti i controller *Touchkit* dello schermo a sfioramento installati, incluse le interfacce RS232, USB e PS2. Il controller dello schermo a sfioramento è un dispositivo USB.

### Tools (Strumenti)

La pagina delle proprietà Tools (Strumenti) fornisce le seguenti informazioni e funzioni.

**N.B.** Lo schermo a sfioramento viene configurato e calibrato in fabbrica, tuttavia se si nota che la calibrazione non è così precisa come la si desidera, è possibile utilizzare lo strumento 4 Points

Calibration (Calibrazione a 4 punti) e/o Linearization (Linearizzazione) per fornire un allineamento più preciso dello schermo a sfioramento.

- Grafico della **Linearization Curve** (Curva linearizzazione) dello schermo a sfioramento: ai fini della consultazione e della risoluzione dei problemi. Consultare la descrizione del suo utilizzo nella discussione della funzione Linearization (Linearizzazione).
- **4 Points Calibration** (Calibrazione a 4 punti): la calibrazione allinea il pannello a sfioramento allo schermo video. È necessario calibrare lo schermo a sfioramento per tenere conto della precisione posizionale dello stilo o degli input tocco del dito.
- **Clear and Calibrate** (Cancella e calibra): cancella i parametri di calibrazione/linearizzazione e consente di eseguire nuovamente la calibrazione a 4 punti.
- **Linearization** (Linearizzazione, la linearizzazione a 9 o a 25 punti viene impostata all'interno della scheda **Setting** (Impostazione)): la funzione di linearizzazione fornisce un mapping più preciso dello stilo o degli input tocco del dito. Al termine della linearizzazione, la linearità dello schermo a sfioramento verrà mostrata nella finestra Linearization Curve (Curva di linearizzazione).
- **Draw Test** (Test disegno): utilizzato per il controllo della precisione e delle prestazioni.

### 1. 4 Points Calibration (Calibrazione a 4 punti)

È necessario calibrare lo schermo a sfioramento prima che possa funzionare con precisione. Questa funzione visualizza una nuova finestra per guidare l'utente attraverso la calibrazione a 4 punti. È necessario seguire la guida per toccare e mantenere il simbolo della X intermittente nella finestra della calibrazione finché smette di lampeggiare, per assicurarsi che l'utilità è in grado di raccogliere dati sufficienti per l'elaborazione. Inoltre, viene visualizzata una barra della sequenza temporale nella parte inferiore della finestra, ad indicare il tempo trascorso. Se lo schermo a sfioramento non viene toccato prima che la barra della sequenza temporale raggiunga la corretta fine, l'operazione della calibrazione si concluderà automaticamente.

### 2. Linearization (Linearizzazione)

Questa funzione fornisce un più preciso allineamento posizionale dello schermo a sfioramento. La funzione di linearizzazione visualizza una nuova finestra per guidare l'utente attraverso la calibrazione a 9 o a 25 punti. Si accede alla configurazione della funzione per la calibrazione a 9 o a 25 punti dalla scheda **Setting** (Impostazione). È necessario seguire la guida per toccare e mantenere il simbolo della X intermittente nella finestra della calibrazione finché smette di lampeggiare, per assicurarsi che l'utilità è in grado di raccogliere dati sufficienti per l'elaborazione. Inoltre, viene visualizzata una barra della sequenza temporale nella parte inferiore della finestra, ad indicare il tempo trascorso. Se lo schermo a sfioramento non viene toccato prima che la barra della sequenza temporale raggiunga la corretta fine, l'operazione della calibrazione si concluderà automaticamente.

### 3. Draw Test (Test disegno)

Questa funzione viene utilizzata per il controllo della precisione e delle prestazioni. È possibile utilizzare lo stilo o il tocco da parte del dito per disegnare o scrivere lungo l'area visualizzata.

È possibile premere il pulsante Clear (Cancella) per cancellare la finestra. Premere il pulsante Quit (Esci) per concludere il test del disegno.

## Setting (Impostazione)

La pagina delle proprietà **Setting** (Impostazione) fornisce i seguenti pulsanti e caselle di controllo:

### 1. Beep (Bip)

- **Beep On Touch (Bip al tocco)**  
Selezionare questa casella di controllo per abilitare il driver in modo da generare un segnale acustico quando lo stato di tocco dello schermo a sfioramento viene commutato dallo stato non toccato allo stato toccato.
- **Beep On Release (Bip al rilascio)**  
Selezionare questa casella di controllo per abilitare il driver in modo da generare un segnale acustico quando lo stato dello schermo a sfioramento viene commutato dallo stato toccato allo stato non toccato.
- **Frequency (Frequenza)**  
Regolare questa frequenza per controllare la frequenza del segnale acustico generata dal driver.
- **Duration (Durata)**  
Regolare questa durata per controllare la durata del segnale acustico.

### 2. Linearization Style (Stile linearizzazione)

L'utilità *Touchkit* fornisce sia la calibrazione a 9 punti sia a 25 punti per la linearizzazione. Con questa impostazione, è possibile selezionare il tipo adatto di linearizzazione. Si accede alla funzione Linearization (Linearizzazione) dalla scheda **Tools** (Strumenti).

### 3. Double Click Time (Tempo doppio clic)

Il gruppo di tempi del doppio clic viene utilizzato per impostare il tempo del doppio clic del sistema. La modifica di questo valore influenza il comportamento del doppio clic per tutti i dispositivi mouse nel sistema. Due clic continui nella stessa area, entro questo periodo di tempo specificato, verranno riconosciuti come evento di doppio clic.

### 4. Double Click Area (Area doppio clic)

Il gruppo di aree del doppio clic viene utilizzato per impostare l'area del doppio clic del sistema. La modifica di questo valore influenza il comportamento del doppio clic per tutti i dispositivi mouse nel sistema. Due clic continui all'interno della stessa area specificata, nel tempo del doppio clic specificato, verranno riconosciuti come evento di doppio clic.

### 5. Modalità Mouse Emulation (Emulazione mouse)

Esistono 5 modalità di emulazione del mouse per i controller *Touchkit* dello schermo a sfioramento. Premere il pulsante per cambiare la modalità di emulazione.

- **Normal Mode (Modalità Normale)**  
È possibile selezionare questa modalità per selezionare e trascinare gli oggetti.
- **Click On Touch (Clic al tocco)**  
Con questa modalità Click On Touch (Clic al tocco), il driver emula l'evento del clic di un mouse persino se lo stato dello schermo a sfioramento viene commutato dallo stato non toccato allo stato toccato. Successivamente, il driver sempre genera un evento del movimento del mouse e registra la posizione del tocco finché lo stato dello schermo a sfioramento viene commutato allo stato non toccato.
- **Click On Release (Clic al rilascio)**  
Con questa modalità Click On Release (Clic al rilascio), il driver emula l'evento del clic di un mouse persino se lo stato dello schermo a sfioramento viene commutato dallo stato toccato allo stato non toccato.
- **Click On Touch without moving cursor (Clic al tocco senza muovere il cursore)**  
Con questa modalità, il driver si comporta in modo simile alla modalità Click On Touch (Clic al tocco). Il cursore non si muove sulla posizione del tocco, tranne per il primo punto di tocco.
- **Click On Release without moving cursor (Clic al rilascio senza muovere il cursore)**  
Con questa modalità, il driver si comporta in modo simile alla modalità Click On Release (Clic al rilascio). Il cursore non si muove sulla posizione del tocco, tranne per il primo punto di sollevamento.



## 6. Option (Opzione)

È possibile accedere alle funzioni della configurazione avanzata tramite il pulsante Option (Opzione).

## Display (Schermo)

Il driver del *Touchkit* supporta più monitor e sistemi con schermi. Per azionare più sistemi con schermi, è necessario eseguire la corretta configurazione per effettuare il mapping dell'area di lavoro dello schermo a sfioramento sull'area corretta dello schermo del sistema, utilizzando la pagina delle proprietà Display (Schermo).

## Edge Parameters (Parametri bordo)

Per alcune applicazioni speciali di schermi a sfioramento, in cui non è possibile raggiungere l'area del bordo dello schermo intero, *Touchkit* fornisce questo strumento di compensazione del bordo per risolvere il problema e consentire il tocco dell'area del bordo senza perdere la precisione.

## Hardware

La pagina delle proprietà Hardware mostra il modello e la versione del firmware del controller *Touchkit*. Il software ricerca le informazioni sull'hardware dal controller e mostra le informazioni.

## About (Informazioni su)

La pagina delle proprietà About (Informazioni su) mostra le informazioni relative al driver di *Touchkit*, includendo un collegamento per consentire il download del driver più recente.

## Installazione dello stilo/del filo dello schermo a sfioramento



**N.B.** Lo stilo e il filo vengono forniti quando il computer viene configurato con lo schermo a sfioramento opzionale.

**N.B.** È possibile ancorare il filo su uno qualsiasi degli angoli anteriori del computer.

Lo stilo e il filo sono collegati al computer facendo un cappio al filo attraverso uno qualsiasi dei punti di ancoraggio forniti in corrispondenza degli angoli anteriori del computer.



- 1 Vista ravvicinata del punto di ancoraggio con il filo avvolto al suo interno.

## Installazione del sostegno della tracolla

Per installare i sostegni della tracolla opzionale:

1. Rimuovere le 4 viti dalla parte anteriore del computer.




2. Installare i sostegni della tracolla sulla parte anteriore del computer utilizzando le viti rimosse al punto 1.



3. Installare la tracolla sui fori nei sostegni della tracolla.



## Specifiche

 **N.B.** Le offerte possono variare in base al Paese. Per maggiori informazioni riguardanti la configurazione del computer, fare clic su **Start** -> **Help and Support** (Guida e supporto tecnico) e selezionare l'opzione di visualizzare le informazioni relative al computer.

### Video

**N.B.** Il computer Dell™ dispone di opzioni video sia integrate sia discrete.

Tipo di video	Integrato e discreto sulla scheda di sistema, di accelerazione hardware
Bus di dati	Video integrato o video PCI Express x16
Controller video	Video integrato: Intel® Graphics Media Accelerator 4500 MHD Video discreto: nVIDIA Quadro NVS 160M
Memoria video:	Video integrato: Fino a 1 GB (con almeno 2 GB di memoria di sistema, Microsoft® Windows® XP) Fino a 1,7 GB (con almeno 4 GB di memoria di sistema, Windows Vista®)  Video discreto: 256 MB di memoria dedicata

**Schermo** Schermo trasmissivo wide aspect Premium WXGA (1280 x 800) 14,1" con tecnologia DirectVue™ per la visibilità esterna. Disponibile nelle versioni Non-Touch (Senza tocco) o Resistive Touch (Tocco resistivo)

**Input** Tastiera a doppio puntamento, retroilluminata  
Tastiera retroilluminata in gomma (opzionale)

**Memoria principale** Disco rigido di stato solido, 64 GB e 128 GB  
Disco rigido montato su un sistema antiurto da 5400 RPM, 80 GB e 120 GB

### Batteria

**Tipo** Slice resistente prismatica agli ioni di litio "smart" a 12 elementi (84 Wh)  
Agli ioni di litio "smart" a 6 elementi (56 Wh)

**Dimensioni:**

Batterie agli ioni di litio a 6 elementi:

Profondità 206 mm

Altezza 19,8 mm

Batteria slice resistente agli ioni di litio a 12 elementi:

Profondità 14,48 mm

Altezza 217,24 mm

**Peso:**

Batteria principale a 6 elementi 0,33 kg

Batteria slice a 12 elementi 0,85 kg

**Tensione**

Batteria a 6 elementi 11,1 V c.c.

Batteria slice resistente a 12 elementi: 14,8 V c.c.

Intervallo di temperature:

Di esercizio Da -29<sup>0</sup> a 60<sup>0</sup>C

Di stoccaggio Da -51<sup>0</sup> a 71<sup>0</sup>C

Batteria a bottone CR-2032

**Adattatore c.a.**

Tensione di ingresso 100-240 V c.a.

Corrente d'ingresso (massima) 1,5 A

Frequenza di input 50-60 Hz

Intervallo di temperature:

Di esercizio Da 0<sup>0</sup> a 35<sup>0</sup>C

Di stoccaggio Da -40<sup>0</sup> a 65<sup>0</sup>

Adattatore c.a. per viaggi PA-12 65 W:

Tensione di uscita 19,5 V c.c.

Corrente di uscita 3,34 A

Altezza 15 mm

Larghezza 66 mm

Profondità 127 mm

Peso 0,29 kg

Adattatore c.a. PA-10 Serie D da 90 W:

Tensione di uscita 19,5 V c.c.

Corrente di uscita 4,62 A

Altezza 32 mm

Larghezza 60 mm

Profondità 140 mm

Peso 0,425 kg

Adattatore c.a. PA-3E Serie E da 90 W:

Tensione di uscita 19,5 V c.c.

Corrente di uscita 4,62 A

Altezza 15 mm

Larghezza 70 mm

Lunghezza 147 mm

Peso 0,345 kg

**Le informazioni contenute in questo documento sono soggette a modifica senza preavviso.  
© 2009 Dell Inc. Tutti i diritti riservati. Stampato negli U.S.A.**

È severamente vietata la riproduzione, con qualsiasi strumento, senza l'autorizzazione scritta di Dell Inc.

Marchi commerciali utilizzati nel presente documento: *Dell*, *Latitude*, *Wi-Fi Catcher* e il logo *DELL* sono marchi commerciali di Dell Inc.; *Augmentix* e *QuadCool* sono marchi registrati, e *PR-481*, *PrimoSeal* e *DirectVue* sono marchi commerciali di Augmentix Corporation; *Intel* è un marchio registrato di Intel Corporation negli Stati Uniti e in altri Paesi; *Microsoft*, *Windows* e *Windows Vista* sono marchi commerciali o marchi registrati di Microsoft Corporation negli Stati Uniti e/o in altri Paesi; *Touchkit* è un marchio commerciale di eGalax\_eMPIA Technology Inc. (EETI).

Altri marchi di fabbrica e nomi commerciali possono essere utilizzati in questo documento sia in riferimento alle aziende che rivendicano il marchio e i nomi che ai prodotti stessi. Dell Inc. nega qualsiasi partecipazione di proprietà relativa a marchi e nomi commerciali diversi da quelli di sua proprietà.

Modello W162K

Gennaio 2009 Rev. A01

DRAFT